



ANGELO
DIVANI



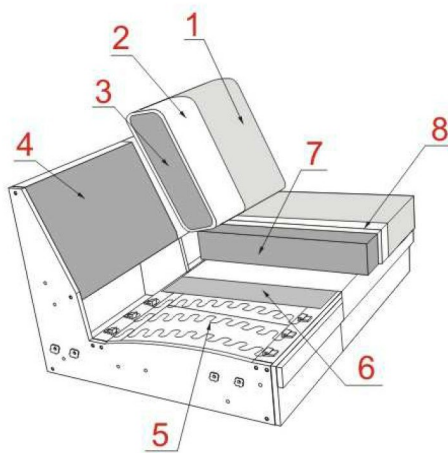
VATUZZO



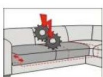


POLSTERAUFBAU

- KORPUS** : Verleimtes Massivholzgestell; Spannplatte E-1; Spannplatte; Sperrholz; Karton;
- SITZ** : Wellen-Unterfederung; MEDIUM (Schaum 35kg/m³ / Kaltschaum 30kg/m³); SOFT (Kaltschaum 35kg/m³ + Sitzmate (Schaum + Daunen)); Diolenwattenabdeckung;
- RÜCKEN** : Kaltschaum 30kg/m³; Diolenwattenabdeckung;
- FÜßE** : Kunststofffüße;



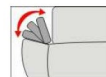
- 1** Bezug Ihrer Wahl
- 2** Diolenwattenabdeckung
- 3** Kaltschaum 30kg/m³
- 4** Spannplatte
- 5** Wellen-Unterfederung
- 6** Polster
- 7** V1-MEDIUM; V2-SOFT
- 8** Diolenwattenabdeckung



Sitzauszug: motorischer Sitzauszug. Der Sitz bei Typen mit dem Sitzauszug ist ca. 27 cm ausziehbar!



Kopfstützenverstellung in der Rückenlehne



klappbare Armlehne mit Rasterbeschlag, stufenweise Verstellung.



ANGELO
DIVANI

Vatuzzo

Produktinformation



Alle Elemente können nur in einer Farbe und in einem Stoff oder Leder gefertigt werden (uni Stoff)!
Lederzuschnitte und Nahtausführungen können aus material- und verarbeitungstechnischen Gründen zusätzliche Teilungsnahte zur Lederverarbeitung aufweisen.

Sitzkomforten zur Wahl:

Var. 1 - MEDIUM (Schaumstoff HR 30kg/m³ / Schaumstoff 35kg/m³) als Standard

Var. 2 - SOFT (Schaumstoff 35kg/m³ + Sitzmate (Schaumstoff HR 35kg/m³ + Daunen) als Option gegen Aufpreis



Kontrastfaden

Dieses Modell ist in einigen Stoffen und Lederqualitäten auf Wunsch ohne Aufpreis mit farblich abgesetztem Kontrastfaden lieferbar (siehe bitte Stoff- u. Lederliste).

Festgelegte Kontrastfaden:

S10/1003 braun

S10/1282 dunkel grau

S10/415 hell grau

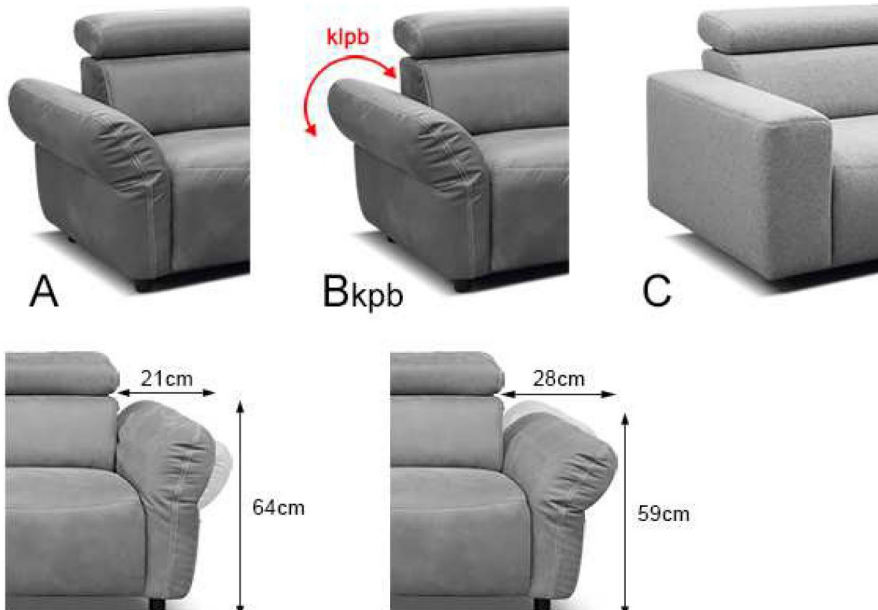
S10/861 hell beige

Bitte geben Sie immer die Kontrastfadenfarbe an, da sonst Ton in Ton geliefert wird.

Armlehne-Varianten:

- Type A
- Type B klpb (klappbar)
- Type C

Bitte den Preis uns das Maß der Armlehne dazurechnen.



Funktionen:

Die manuelle Kopfstütze ist als Standard bei allen Typen (auch beim Typ m.Motor).

Der Sitz bei den Typen mit dem motorischen Sitzauszug ist ca. 27 cm ausziehbar!

Achtung! Bei Typen mit motorischem Sitzauszug empfiehlt der Hersteller den Motor der Funktion nicht länger als max. 2 Minuten im Gang zu halten, danach bitte min. 18 Minuten (Motor) pausieren.

Bei Elementen mit Motoren besteht die Möglichkeit das Akku gegen Aufpreis zu bekommen.

Wichtig: Niedriger Ladezustand wird durch ein integrierter Lautsprecher signalisiert.

Dieses Modell kann ausschließlich mit Kunststoff-Füßen angeboten werden. Nur eine Fußhöhe = 7 cm

Bei diesem Modell sind die Füße vormontiert.

Seite echt bezogen ist gegen Aufpreis möglich.

Die einzelnen Typen werden mit Krokodilsystem verbunden.

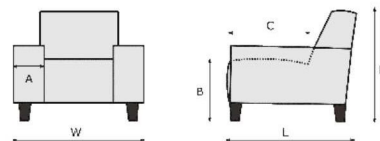
Achtung!

Die Piktogramme haben nur einen informativen Charakter und entsprechen nicht der tatsächlichen Optik.

Bei den angegebenen Massen können Abweichungen entstehen (+/- 5 cm)

Bei Zusammenstellungen die Typen bitte von links nach rechts angeben (vorstehend!)

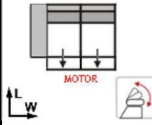
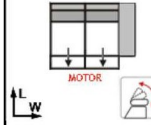
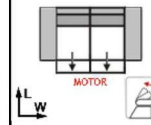
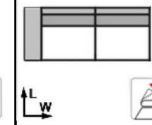
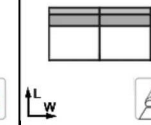
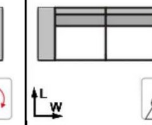
A = 23 cm / 25 cm
B = 45 cm
C = 58 cm
H = 81 cm
L = 101 cm

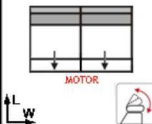
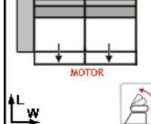
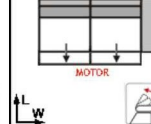
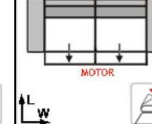
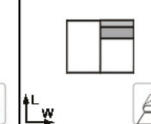
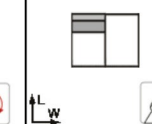


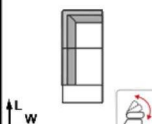
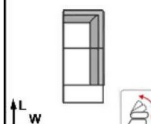
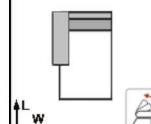
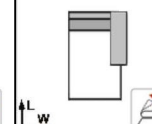
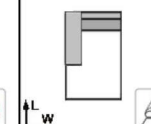
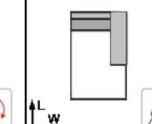
GFM DE ANGELO DIVANI Vatuzzo						
	BEZEICHNUNG	1000V 1vkv	1001V 1Lvkv	1003V 1Rvkv	1002V 1LRvkv	1060VM 1SAzvkv m.motor
BEZEICHNUNG	1-Sitzer ohne Armlehnen, mit verstellbarer Kopfstütze	1-Sitzer mit Armlehne links, mit verstellbarer Kopfstütze <small>Den Preis und das Maß der Armlehne bitte dazurechnen</small>	1-Sitzer mit Armlehne rechts, mit verstellbarer Kopfstütze <small>Den Preis und das Maß der Armlehne bitte dazurechnen</small>	Sessel mit verstellbarer Kopfstütze <small>Den Preis und das Maß der Armlehne bitte dazurechnen</small>	1 Sitzer ohne Armlehnen, mit elektrischen Sitzauszug, mit verstellbarer Kopfstütze,	1 Sitzer mit Armlehne links, mit elektrischen Sitzauszug, mit verstellbarer Kopfstütze, <small>Den Preis und das Maß der Armlehne bitte dazurechnen</small>
BREITE (W)	71 cm	71 cm	71 cm	71 cm	71 cm	71 cm
TIEFE (L)	101 cm	101 cm	101 cm	101 cm	101 cm	101 cm
HÖHE (H)	81 cm	81 cm	81 cm	81 cm	81 cm	81 cm
SITZHÖHE (B) & SITZTIEFE (C)	45 cm & 58 cm	45 cm & 58 cm	45 cm & 58 cm	45 cm & 58 cm	45 cm & 58 cm	45 cm & 58 cm
QBM	0.65 qbm	0.65 qbm	0.65 qbm	0.65 qbm	0.65 qbm	0.65 qbm

GFM DE ANGELO DIVANI Vatuzzo						
	BEZEICHNUNG	1063VM 1SAzRvkv m.motor	1500V 1,5vkv	1501V 1,5Lvkv	1503V 1,5Rvkv	1560VM 1,5SAzvkv m.motor
BEZEICHNUNG	1 Sitzer mit Armlehne rechts, mit elektrischen Sitzauszug, mit verstellbarer Kopfstütze, <small>Den Preis und das Maß der Armlehne bitte dazurechnen</small>	1,5 Sitzer ohne Armlehnen, mit verstellbarer Kopfstütze	1,5 Sitzer Armlehne links, mit verstellbarer Kopfstütze <small>Den Preis und das Maß der Armlehne bitte dazurechnen</small>	1,5 Sitzer Armlehne rechts, mit verstellbarer Kopfstütze <small>Den Preis und das Maß der Armlehne bitte dazurechnen</small>	1,5 Sitzer ohne Armlehnen, mit elektrischen Sitzauszug, mit verstellbarer Kopfstütze,	1,5 Sitzer mit Armlehne links, mit elektrischen Sitzauszug, mit verstellbarer Kopfstütze, <small>Den Preis und das Maß der Armlehne bitte dazurechnen</small>
BREITE (W)	71 cm	91 cm	91 cm	91 cm	91 cm	91 cm
TIEFE (L)	101 cm	101 cm	101 cm	101 cm	101 cm	101 cm
HÖHE (H)	81 cm	81 cm	81 cm	81 cm	81 cm	81 cm
SITZHÖHE (B) & SITZTIEFE (C)	45 cm & 58 cm	45 cm & 58 cm	45 cm & 58 cm	45 cm & 58 cm	45 cm & 58 cm	45 cm & 58 cm
QBM	0.65 qbm	0.82 qbm	0.82 qbm	0.82 qbm	0.82 qbm	0.82 qbm

GFM DE ANGELO DIVANI Vatuzzo						
	BEZEICHNUNG	1563VM 1,5SAzRvkv m.motor	2000V 2vkv	2001V 2Lvkv	2003V 2Rvkv	2002V 2LRvkv
BEZEICHNUNG	1,5 Sitzer mit Armlehne rechts, mit elektrischen Sitzauszug, mit verstellbarer Kopfstütze, <small>Den Preis und das Maß der Armlehne bitte dazurechnen</small>	2-Sitzer ohne Armlehnen; mit verstellbarer Kopfstütze	2-Sitzer Armlehne links, mit verstellbarer Kopfstütze <small>Den Preis und das Maß der Armlehne bitte dazurechnen</small>	2-Sitzer Armlehne rechts, mit verstellbarer Kopfstütze <small>Den Preis und das Maß der Armlehne bitte dazurechnen</small>	2-Sitzer mit verstellbarer Kopfstütze <small>Den Preis und das Maß der Armlehne bitte dazurechnen</small>	2-Sitzer ohne Armlehnen, mit elektrischen Sitzauszug; inkl. verstellbare Kopfstütze
BREITE (W)	91 cm	141 cm	141 cm	141 cm	141 cm	141 cm
TIEFE (L)	101 cm	101 cm	101 cm	101 cm	101 cm	101 cm
HÖHE (H)	81 cm	81 cm	81 cm	81 cm	81 cm	81 cm
SITZHÖHE (B) & SITZTIEFE (C)	45 cm & 58 cm	45 cm & 58 cm	45 cm & 58 cm	45 cm & 58 cm	45 cm & 58 cm	45 cm & 58 cm
QBM	0.82 qbm	1.25 qbm	1.25 qbm	1.25 qbm	1.25 qbm	1.25 qbm

GFM DE ANGELO DIVANI Vatuzzo							
BEZEICHNUNG		2061VM	2063VM	2062VM	3001V	3003V	3002V
		2SAzLvkv m.motor	2SAzRvkv m.motor	2SAzLRvkv m.motor	3Lvkv	3Rvkv	3LRvkv
BEZEICHNUNG		2-Sitzer mit Armlehne links, mit elektrischen Sitzauszug, mit verstellbarer Kopfstütze	2-Sitzer mit Armlehne rechts, mit elektrischen Sitzauszug, mit verstellbarer Kopfstütze	2-Sitzer, mit elektrischen Sitzauszug, mit verstellbarer Kopfstütze	3-Sitzer mit Armlehne links, mit verstellbarer Kopfstütze	3-Sitzer mit Armlehne rechts, mit verstellbarer Kopfstütze	3-Sitzer, mit verstellbarer Kopfstütze
		Den Preis und das Maß der Armlehne bitte dazurechnen	Den Preis und das Maß der Armlehne bitte dazurechnen	Den Preis und das Maß der Armlehne bitte dazurechnen	Den Preis und das Maß der Armlehne bitte dazurechnen	Den Preis und das Maß der Armlehne bitte dazurechnen	Den Preis und das Maß der Armlehne bitte dazurechnen
BREITE (W)		141 cm	141 cm	141 cm	161 cm	161 cm	161 cm
TIEFE (L)		101 cm	101 cm	101 cm	101 cm	101 cm	101 cm
HÖHE (H)		81 cm	81 cm	81 cm	81 cm	81 cm	81 cm
SITZHÖHE (B) & SITZTIEFE (C)		45 cm & 58 cm	45 cm & 58 cm	45 cm & 58 cm	45 cm & 58 cm	45 cm & 58 cm	45 cm & 58 cm
QBM		1.25 qbm	1.25 qbm	1.25 qbm	1.42 qbm	1.42 qbm	1.42 qbm

GFM DE ANGELO DIVANI Vatuzzo							
BEZEICHNUNG		3060VM	3061VM	3063VM	3062VM	1091V	1093V
		3SAzvkv m.motor	3SAzLvkv m.motor	3SAzRvkv m.motor	3SAzLRvkv m.motor	1ABLkvkv	1ABRRvkv
BEZEICHNUNG		3-Sitzer ohne Armlehnen, mit elektrischen Sitzauszug, inkl. verstellbare Kopfstütze	3-Sitzer mit Armlehne links, mit elektrischen Sitzauszug, inkl. verstellbare Kopfstütze	3-Sitzer mit Armlehne rechts, mit elektrischen Sitzauszug, inkl. verstellbare Kopfstütze	3-Sitzer, mit elektrischen Sitzauszug; inkl. verstellbare Kopfstütze	1-Sitzer mit Abschlußteil links, mit verstellbarer Kopfstütze	1-Sitzer mit Abschlußteil rechts, mit verstellbarer Kopfstütze
			Den Preis und das Maß der Armlehne bitte dazurechnen	Den Preis und das Maß der Armlehne bitte dazurechnen	Den Preis und das Maß der Armlehne bitte dazurechnen		
BREITE (W)		161 cm	161 cm	161 cm	161 cm	139 cm	139 cm
TIEFE (L)		101 cm	101 cm	101 cm	101 cm	101 cm	101 cm
HÖHE (H)		81 cm	81 cm	81 cm	81 cm	81 cm	81 cm
SITZHÖHE (B) & SITZTIEFE (C)		45 cm & 58 cm	45 cm & 58 cm	45 cm & 58 cm	45 cm & 58 cm	45 cm & 58 cm	45 cm & 58 cm
QBM		1.42 qbm	1.42 qbm	1.42 qbm	1.42 qbm	1.24 qbm	1.24 qbm

GFM DE ANGELO DIVANI Vatuzzo							
BEZEICHNUNG		6011V	6013V	6021V	6023V	6021VC	6023VC
		E1ABLkvkv	E1ABRRvkv	LLkvkv A B	LRvkv A B	LLkvkv C	LRvkv C
BEZEICHNUNG		Eckelement+Einsitzer mit Abschlußteil links, mit verstellbare Kopfstütze	Eckelement+Einsitzer mit Abschlußteil rechts, mit verstellbarer Kopfstütze	Longchair mit Armteil links, mit verstellbarer Kopfstütze für Armlehne A/B	Longchair mit Armteil rechts, mit verstellbarer Kopfstütze für Armlehne A/B	Longchair mit Armteil links, mit verstellbarer Kopfstütze für Armlehne C	Longchair mit Armteil rechts, mit verstellbarer Kopfstütze für Armlehne C
				Den Preis und das Maß der Armlehne bitte dazurechnen	Den Preis und das Maß der Armlehne bitte dazurechnen	Den Preis und das Maß der Armlehne bitte dazurechnen	Den Preis und das Maß der Armlehne bitte dazurechnen
BREITE (W)		99 cm	99 cm	71 cm	71 cm	71 cm	71 cm
TIEFE (L)		240 cm	240 cm	169 cm	169 cm	169 cm	169 cm
HÖHE (H)		81 cm	81 cm	81 cm	81 cm	81 cm	81 cm
SITZHÖHE (B) & SITZTIEFE (C)		45 cm & 58 cm	45 cm & 58 cm	45 cm & 126 cm	45 cm & 126 cm	45 cm & 126 cm	45 cm & 126 cm
QBM		2.34 qbm	2.34 qbm	1.07 qbm	1.07 qbm	1.07 qbm	1.07 qbm

GFM DE ANGELO DIVANI Vatuzzo						
BEZEICHNUNG	6061V LL.Grvkv A B	6063V LR.Grvkv A B	6061VC LL.Grvkv C	6063VC LR.Grvkv C	8020V Sp.Klvkv	90707 Hocker 70x70
BEZEICHNUNG	Longchair groß mit Armteil links, mit verstellbarer Kopfstütze für Armlehne A/B Den Preis und das Maß der Armlehne bitte dazurechnen	Longchair groß mit Armteil rechts, mit verstellbarer Kopfstütze für Armlehne A/B Den Preis und das Maß der Armlehne bitte dazurechnen	Longchair groß mit Armteil links, mit verstellbarer Kopfstütze für Armlehne C Den Preis und das Maß der Armlehne bitte dazurechnen	Longchair groß mit Armteil rechts, mit verstellbarer Kopfstütze für Armlehne C Den Preis und das Maß der Armlehne bitte dazurechnen	Spitzeckteil klein, mit verstellbarer Kopfstütze	Hocker 70x70
BREITE (W)	91 cm	91 cm	91 cm	91 cm	99 cm	70 cm
TIEFE (L)	169 cm	169 cm	169 cm	169 cm	99 cm	70 cm
HÖHE (H)	81 cm	81 cm	81 cm	81 cm	81 cm	45 cm
SITZHÖHE (B) & SITZTIEFE (C)	45 cm & 126 cm	45 cm & 126 cm	45 cm & 126 cm	45 cm & 126 cm	45 cm & 56 cm	45 cm & 70 cm
QBM	1.36 qbm	1.36 qbm	1.36 qbm	1.36 qbm	0.87 qbm	0.55 qbm






GFM DE ANGELO DIVANI Vatuzzo						
BEZEICHNUNG	901260 Hocker 120x60	9121 AL A	9123 AR A	9221K AL B m.klpp	9223K AR B m.klpp	9321 AL C
BEZEICHNUNG	Hocker 120x60	Armlehne links Type A	Armlehne rechts Type A	Armlehne links Type B, klappbar	Armlehne rechts Type B, klappbar	Armlehne links Type C
BREITE (W)	60 cm	23 cm	23 cm	23 cm	23 cm	25 cm
TIEFE (L)	120 cm	101 cm	101 cm	101 cm	101 cm	101 cm
HÖHE (H)	45 cm	63 cm	63 cm	63 cm	63 cm	60 cm
SITZHÖHE (B) & SITZTIEFE (C)	45 cm & 120 cm	45 cm & cm	45 cm & cm	45 cm & cm	45 cm & cm	45 cm & cm
QBM	0.81 qbm	0.2 qbm	0.2 qbm	0.2 qbm	0.2 qbm	0.22 qbm

GFM DE ANGELO DIVANI Vatuzzo						
BEZEICHNUNG	9323 AR C	550V 2Lvkv-E1ABRvkv	793V E1ABLvkv-2Rvkv	997VM 2SAzLvkv m.motor-E1ABRvkv	589VM E1ABLvkv-2SAzRvkv m.motor	580V 3Lvkv-E1ABRvkv
BEZEICHNUNG	Armlehne rechts Type C	2-Sitzer Armlehne links + Ekelement+Einsitzer Abschlussteil rechts; inkl. verstellbare Kopfstütze Den Preis und das Maß der Armlehne bitte dazurechnen	Ekelement+Einsitzer Abschlussteil links + 2-Sitzer Armlehne rechts; inkl. verstellbare Kopfstütze Den Preis und das Maß der Armlehne bitte dazurechnen	2-Sitzer mit Armlehne links, mit elektrischen Sitzauszug + Ekelement+ Einsitzer mit Abschlussteil rechts; inkl. verstellbare Kopfstütze Den Preis und das Maß der Armlehne bitte dazurechnen	Ekelement+ Einsitzer mit Abschlussteil links + 2-Sitzer mit Armlehne rechts, mit elektrischen Sitzauszug; inkl. verstellbare Kopfstütze Den Preis und das Maß der Armlehne bitte dazurechnen	3-Sitzer Armlehne L + Ekelement+Einsitzer Abschlussteil R; inkl.verstellbare Kopfstütze Den Preis und das Maß der Armlehne bitte dazurechnen
BREITE (W)	25 cm	240 cm	240 cm	240 cm	240 cm	260 cm
TIEFE (L)	101 cm	240 cm	240 cm	240 cm	240 cm	240 cm
HÖHE (H)	60 cm	81 cm	81 cm	81 cm	81 cm	81 cm
SITZHÖHE (B) & SITZTIEFE (C)	45 cm & cm	45 cm & cm	45 cm & cm	45 cm & cm	45 cm & cm	45 cm & cm
QBM	0.22 qbm	3.59 qbm	3.59 qbm	3.59 qbm	3.59 qbm	3.76 qbm

GFM DE ANGELO DIVANI							
Vatuzzo							
BEZEICHNUNG		592V E1ABLvkv-3Rvkv	424V 2Lvkv-LRvkv A B	423V LLvkv A B-2Rvkv	424VC 2Lvkv-LRvkv C	423VC LLvkv C-2Rvkv	421VM 2SAzLvkv m.motor-LRvkv A B
BEZEICHNUNG		Eckelement+Einsitzer Abschlussteil L + 3-Sitzer Armlehne R; inkl.verstellbare Kopfstütze Den Preis und das Maß der Armlehne bitte dazurechnen	2-Sitzer mit Armlehne links + Longchair mit Armteil rechts; inkl. verstellbare Kopfstütze für Armlehne A/B Den Preis und das Maß der Armlehne bitte dazurechnen	Longchair mit Armteil links + 2-Sitzer mit Armlehne rechts inkl. verstellbare Kopfstütze für Armlehne A/B Den Preis und das Maß der Armlehne bitte dazurechnen	2-Sitzer mit Armlehne links + Longchair mit Armteil rechts; inkl. verstellbare Kopfstütze für Armlehne C Den Preis und das Maß der Armlehne bitte dazurechnen	Longchair mit Armteil links + 2-Sitzer mit Armlehne rechts inkl. verstellbare Kopfstütze für Armlehne C Den Preis und das Maß der Armlehne bitte dazurechnen	2-Sitzer mit Armlehne links, mit elektrischen Sitzauszug + Longchair mit Armteil rechts; inkl. verstellbare Kopfstütze für Armlehne A/B Den Preis und das Maß der Armlehne bitte dazurechnen
BREITE (W)		260 cm	212 cm	212 cm	212 cm	212 cm	212 cm
TIEFE (L)		240 cm	169 cm	169 cm	169 cm	169 cm	169 cm
HÖHE (H)		81 cm	81 cm	81 cm	81 cm	81 cm	81 cm
SITZHÖHE (B) & SITZTIEFE (C)		45 cm & cm	45 cm & cm	45 cm & cm	45 cm & cm	45 cm & cm	45 cm & cm
QBM		3.76 qbm	2.32 qbm	2.32 qbm	2.32 qbm	2.32 qbm	2.32 qbm

GFM DE ANGELO DIVANI							
Vatuzzo							
BEZEICHNUNG		422VM LLvkv A B-2SAzRvkv m.motor	421VMC 2SAzLvkv m.motor-LRvkv C	422VMC LLvkv C-2SAzRvkv m.motor	859V 3Lvkv-LRvkv A B	860V LLvkv A B-3Rvkv	859VC 3Lvkv-LRvkv C
BEZEICHNUNG		Longchair mit Armteil links + 2-Sitzer mit Armlehne rechts, mit elektrischen Sitzauszug; inkl. verstellbare Kopfstütze für Armlehne A/B Den Preis und das Maß der Armlehne bitte dazurechnen	2-Sitzer mit Armlehne links, mit elektrischen Sitzauszug + Longchair mit Armteil rechts; inkl. verstellbare Kopfstütze für Armlehne C Den Preis und das Maß der Armlehne bitte dazurechnen	Longchair mit Armteil links + 2-Sitzer mit Armlehne rechts, mit elektrischen Sitzauszug; inkl. verstellbare Kopfstütze für Armlehne C Den Preis und das Maß der Armlehne bitte dazurechnen	3-Sitzer mit Armlehne links + Longchair mit Armteil rechts; inkl. verstellbare Kopfstütze für Armlehne A/B Den Preis und das Maß der Armlehne bitte dazurechnen	Longchair mit Armteil links + 3-Sitzer mit Armlehne rechts; inkl. verstellbare Kopfstütze für Armlehne A/B Den Preis und das Maß der Armlehne bitte dazurechnen	3-Sitzer mit Armlehne links + Longchair mit Armteil rechts; inkl. verstellbare Kopfstütze für Armlehne C Den Preis und das Maß der Armlehne bitte dazurechnen
BREITE (W)		212 cm	212 cm	212 cm	232 cm	232 cm	232 cm
TIEFE (L)		169 cm	169 cm	169 cm	169 cm	169 cm	169 cm
HÖHE (H)		81 cm	81 cm	81 cm	81 cm	81 cm	81 cm
SITZHÖHE (B) & SITZTIEFE (C)		45 cm & cm	45 cm & cm	45 cm & cm	45 cm & cm	45 cm & cm	45 cm & cm
QBM		2.32 qbm	2.32 qbm	2.32 qbm	2.49 qbm	2.49 qbm	2.49 qbm

GFM DE ANGELO DIVANI							
Vatuzzo							
BEZEICHNUNG		860VC LLvkv C-3Rvkv	993V 2Lvkv-Sp.Klvkv-3Rvkv	992V 3Lvkv-Sp.Klvkv-2Rvkv	62689V E1ABLvkv-2SAzvk m.motor-LR.Grvkv A B	62688V LL.Grvkv A B-2SAzvk m.motor-E1ABRvkv	62689VC E1ABLvkv-2SAzvk m.motor-LR.Grvkv C
BEZEICHNUNG		Longchair mit Armteil links + 3-Sitzer mit Armlehne rechts; inkl. verstellbare Kopfstütze für Armlehne C Den Preis und das Maß der Armlehne bitte dazurechnen	2-Sitzer mit Armlehne links + Spitzeckteil klein + 3-Sitzer mit Armlehne rechts; inkl. verstellbare Kopfstütze Den Preis und das Maß der Armlehne bitte dazurechnen	3-Sitzer mit Armlehne links + Spitzeckteil klein + 2-Sitzer mit Armlehne rechts; inkl. verstellbare Kopfstütze Den Preis und das Maß der Armlehne bitte dazurechnen	Eckelement+ Einsitzer Abschlussteil L + 2-Sitzer ohne Armlehnen, mit elektrischen Sitzauszug + Longchair groß mit Armteil R; inkl. verstellbare Kopfstütze für Armlehne A/B Den Preis und das Maß der Armlehne bitte dazurechnen	Longchair groß mit Armteil L + 2-Sitzer ohne Armlehnen, mit elektrischen Sitzauszug + Eckelement+ Einsitzer Abschlussteil R; inkl. verstellbare Kopfstütze für Armlehne A/B Den Preis und das Maß der Armlehne bitte dazurechnen	Eckelement+ Einsitzer Abschlussteil L + 2-Sitzer ohne Armlehnen, mit elektrischen Sitzauszug + Longchair groß mit Armteil R; inkl. verstellbare Kopfstütze für Armlehne C Den Preis und das Maß der Armlehne bitte dazurechnen
BREITE (W)		232 cm	260 cm	260 cm	331 cm	331 cm	331 cm
TIEFE (L)		169 cm	240 cm	240 cm	240 cm	240 cm	240 cm
HÖHE (H)		81 cm	81 cm	81 cm	81 cm	81 cm	81 cm
SITZHÖHE (B) & SITZTIEFE (C)		45 cm & cm	45 cm & cm	45 cm & cm	45 cm & cm	45 cm & cm	45 cm & cm
QBM		2.49 qbm	3.54 qbm	3.54 qbm	4.95 qbm	4.95 qbm	4.95 qbm

GFM DE ANGELO DIVANI						
Vatuzzo						
BEZEICHNUNG	62688VC LL.Grvkv C-2SAzvkv m.motor-E1ABRvkv	9161 Seite echt bezogen SAz links	9163 Seite echt bezogen SAz rechts	9191 Seite echt bezogen links	9193 Seite echt bezogen rechts	
BEZEICHNUNG	Longchair groß mit Armteil L + 2-Sitzer ohne Armlehnen, mit elektrischen Sitzauszug + Eckelement+ Einsitzer Abschluss R; inkl. verstellbare Kopfstütze für Armlehne C Den Preis und das Maß der Armlehne bitte dazurechnen	Echt bezogener Seitenteil links (Typen mit SAz)	Echt bezogener Seitenteil rechts (Typen mit SAz)	Echt bezogener Seitenteil links	Echt bezogener Seitenteil rechts	
BREITE (W)	331 cm	1 cm	1 cm	1 cm	1 cm	
TIEFE (L)	240 cm	101 cm	101 cm	101 cm	101 cm	
HÖHE (H)	81 cm	cm	cm	cm	cm	
SITZHÖHE (B) & SITZTIEFE (C)	45 cm & cm	45 cm & cm	45 cm & cm	45 cm & cm	45 cm & cm	
QBM	4.95 qbm	0 qbm	0 qbm	0 qbm	0 qbm	