



ANGELO
DIVANI



LUGIANI





ANGELO
DIVANI

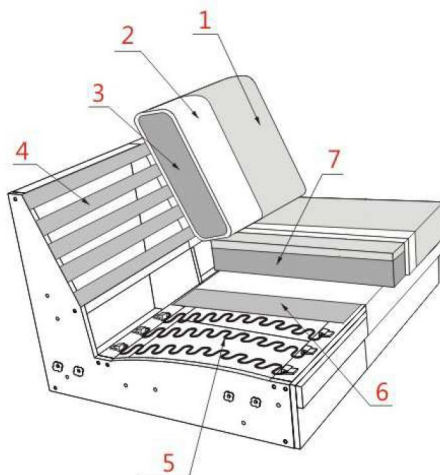
Lugiani

Produktinformation

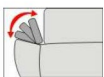


POLSTERAUFBAU

- KORPUS** : Verleimtes Massivholzgestell; Spannplatte E-1; Spannplatte; Sperrholz; Karton;
- SITZ** : Wellen-Unterfederung; Var. 1 - SANDWICH (Schaum 35kg/m³ / Schaum HR 30kg/m³); Var. 2 - BONELL (Federkern / Schaum HR 38kg/m³); Diolenwattenabdeckung;
- RÜCKEN** : Dauerelastisches Gummigurtband; Schaum HR 30kg/m³; Diolenwattenabdeckung;
- FÜßE** : Metallfüße; Holzfüße Eiche; Holzfüße Buche lackiert;



- 1** Bezug Ihrer Wahl
- 2** Diolenwattenabdeckung
- 3** Schaum HR 30kg/m³
- 4** Dauerelastisches Gummigurtband
- 5** Wellen-Unterfederung
- 6** Polster
- 7** V1-SANDWICH; V2- BONEL



klappbare Armlehne mit Rasterbeschlag,
stufenweise Verstellung.



Kopfstützenverstellung in der
Rückenlehne

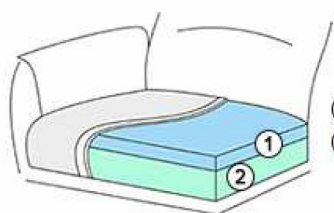


Relaxfunktion (Wall Free)

Alle Elemente können nur in einer Farbe und in einem Stoff oder Leder gefertigt werden (uni Stoff)!
Lederzuschnitte und Nahtausführungen können aus material- und verarbeitungstechnischen Gründen zusätzliche Teilungsnähte zur Lederverarbeitung aufweisen.

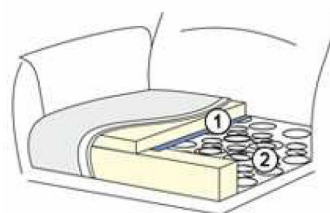
Sitzkomforten zur Wahl:

- SANDWICH als Standard
- BONELL als Variante gegen Aufpreis



Sandwich

- ① Schaum HR 30kg/m³
- ② Schaum 35kg/m³



Bonell

- ① Schaum HR 38kg/m³
- ② Federkern

Kontrastfaden

Dieses Modell ist in einigen Stoffen und Lederqualitäten auf Wunsch ohne Aufpreis mit farblich abgesetztem Kontrastfaden lieferbar (siehe bitte Stoff- u. Lederliste).

Festgelegte Kontrastfaden:

S10/1003 braun

S10/1282 dunkel grau

S10/415 hell grau

S10/861 hell beige

Bitte geben Sie immer die Kontrastfadenfarbe an, da sonst Ton in Ton geliefert wird.

Armlehne-Varianten:

A - fest als Standard

B- klappbar als Variante gegen Aufpreis

C- fest als Variante



Bitte beachten: Angegebenen Breitemassen der Typen sind inklusive Armlehnen.

Die Armlehnen A,B und C haben die gleiche Breite von 26 cm.

Wichtig! Die Armlehne C kann aus technischen Gründen nicht an das Element LL/R und LL/R Gr. eingesetzt werden!

Bitte beachten: angegebenen Breitemassen der Typen sind inklusive Armlehne.

Funktionen

Die manuelle Kopfstütze ist als Standard bei allen Typen (auch beim Typ m.Motor).

Relaxfunktion m.Motor (Wall Free)

Dieses Modell verfügt optional über eine Relaxfunktion mit Motor, indem sich der Rücken nach hinten legt und das Fußteil hoch kommt.

1-Sitzer Elemente fest wie 1 / 1,25 / 1,5 je mit einer oder keiner Armlehne (je nach Typenplan) können nicht miteinander kombiniert werden – diese dienen nur um die Zusammenstellung mit 1-Sitzer-Elementen mit Relaxfunktion zu bauen.

Standardmäßig werden die Sofas mit Relaxfunktionen zweiteilig geliefert, und die Sofas ohne Funktion einteilig, d.h. ein 2-, 2,5- oder 3-Sitzer-Sofa kann nicht aus 2 separaten festen 1-Sitzer Elementen gebaut werden. Wenn es so gewünscht wird, wird es als Sonderanfertigung gegen Aufpreis betrachtet. Bitte wenden Sie sich in diesem Fall an das Werk.

Achtung! Bei Typen mit Relaxfunktion m.Motor empfiehlt der Hersteller den Motor der Funktion nicht länger als max. 2 Minuten im Gang zu halten, danach bitte min. 18 Minuten (Motor) pausieren.

Bei Elementen mit Motoren besteht die Möglichkeit das Akku gegen Aufpreis zu bekommen. Wichtig! Typen mit zwei Motoren benötigen zwei Akku.



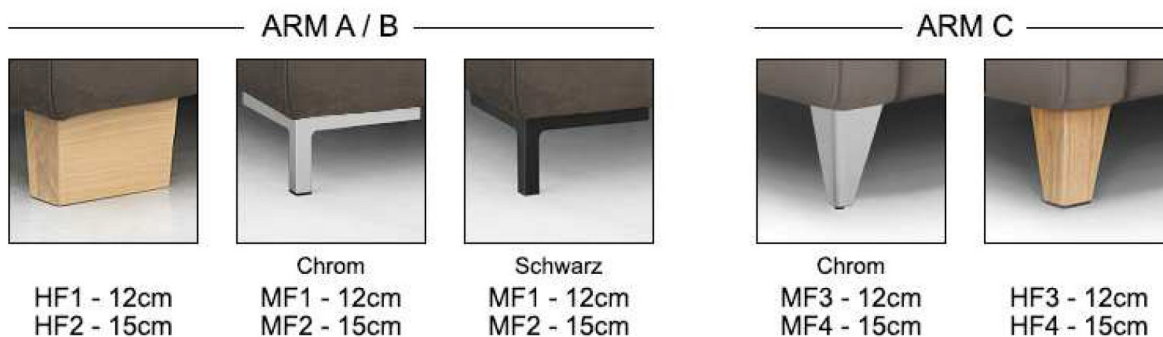
Fuß-Varianten (preisgleich):

Armlehne A/B

- Holzfuß Buche (HF1/HF2) lackiert
- Holzfuß Eiche (HF1/HF2 Eiche geölt, HF1/HF2 Eiche bianco)
- Metallfuß (MF1/MF2) erhältlich in zwei Farben: chrom und schwarz

Armlehne C

- Holzfuß Buche (HF3/HF4) lackiert
- Holzfuß Eiche (HF3/HF4 Eiche geölt, HF3/HF4 Eiche bianco)
- Metallfuß (MF3/MF4) erhältlich in Farbe: chrom



Zwei Sitzhöhen (reguliert durch Fußhöhe):

SH=45 cm; (HF1, HF3, MF1, MF3) Fußhöhe = 12 cm als Standard

SH=48 cm; (HF2, HF4, MF2, MF4) Fußhöhe = 15 cm

Erhältliche Holzfußfarben: lieferbare Holzfußfarben siehe Holzfarbtonmuster inklusive Sonderfarbton Eiche geölt und Eiche Bianco.

Bei diesem Modell sind die Füße nicht montiert um Transportschäden zu vermeiden.

Seite echt bezogen

Seite echt bezogen ist gegen Aufpreis möglich.

Seite echt bezogen ist bei allen Elementen ausser Elementen mit Funktion möglich.

Die einzelnen Typen werden mit Hakensystem verbunden.

Achtung!

Die Piktogramme haben nur einen informativen Charakter und entsprechen nicht der tatsächlichen Optik.

Bei den angegebenen Massen können Abweichungen entstehen (+/- 5 cm)

Bei Zusammenstellungen die Typen bitte von links nach rechts angeben (vorstehend!)

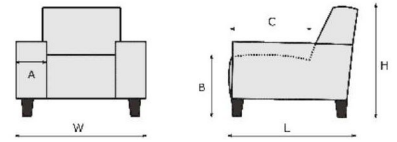
A = 26 cm

B = 45 oder 48 cm

C = 56 cm

H = 87-104 / 90-107

L = 101 cm



GFM DE ANGELO DIVANI							
Lugiani							
BEZEICHNUNG		1000V 1vkv	1001V 1Lvkv	1003V 1Rvkv	1000VM 1vkv relax m.motor	1001VM 1Lvkv relax m.motor	1003VM 1Rvkv relax m.motor
BEZEICHNUNG		1-Sitzer ohne Armlehnen, mit verstellbarer Kopfstütze	1-Sitzer mit Armlehne links, mit verstellbarer Kopfstütze	1-Sitzer mit Armlehne rechts, mit verstellbarer Kopfstütze	1-Sitzer ohne Armlehnen, mit verstellbarer Kopfstütze und motorischer Relaxfunktion	1-Sitzer mit Armlehne links, mit verstellbarer Kopfstütze und motorischer Relaxfunktion	1-Sitzer mit Armlehne rechts, mit verstellbarer Kopfstütze und motorischer Relaxfunktion
BREITE (W)		61 cm	87 cm	87 cm	61 cm	87 cm	87 cm
TIEFE (L)		101 cm	101 cm	101 cm	101 cm	101 cm	101 cm
HÖHE (H)		87 cm	87 cm	87 cm	87 cm	87 cm	87 cm
SITZHÖHE (B) & SITZTIEFE (C)		45 cm & 56 cm	45 cm & 56 cm	45 cm & 56 cm	45 cm & 56 cm	45 cm & 56 cm	45 cm & 56 cm
QBM		0.52 qbm	0.73 qbm	0.73 qbm	0.6 qbm	0.84 qbm	0.84 qbm

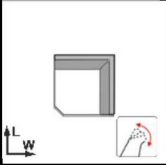
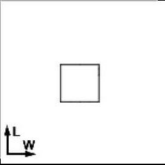
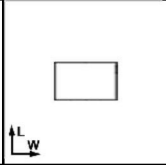
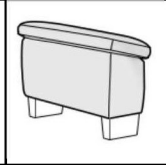
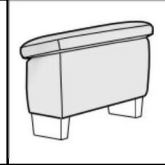
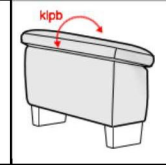
GFM DE ANGELO DIVANI							
Lugiani							
BEZEICHNUNG		10250V 1,25vkv	10251V 1,25Lvkv	10253V 1,25Rvkv	10250VM 1,25vkv relax m.motor	10251VM 1,25Lvkv relax m.motor	10253VM 1,25Rvkv relax m.motor
BEZEICHNUNG		1,25-Sitzer ohne Armlehnen, mit verstellbaren Kopfstütze	1,25-Sitzer mit Armlehne links, mit verstellbaren Kopfstütze	1,25-Sitzer mit Armlehne rechts, mit verstellbaren Kopfstütze	1,25-Sitzer ohne Armlehnen, mit verstellbaren Kopfstütze und motorischen Relaxfunktion	1,25-Sitzer mit Armlehne links, mit verstellbaren Kopfstütze und motorischen Relaxfunktion	1,25-Sitzer mit Armlehne rechts, mit verstellbaren Kopfstütze und motorischen Relaxfunktion
BREITE (W)		71 cm	97 cm	97 cm	71 cm	97 cm	97 cm
TIEFE (L)		101 cm	101 cm	101 cm	101 cm	101 cm	101 cm
HÖHE (H)		87 cm	87 cm	87 cm	87 cm	87 cm	87 cm
SITZHÖHE (B) & SITZTIEFE (C)		45 cm & 56 cm	45 cm & 56 cm	45 cm & 56 cm	45 cm & 56 cm	45 cm & 56 cm	45 cm & 56 cm
QBM		0.6 qbm	0.81 qbm	0.81 qbm	0.69 qbm	0.94 qbm	0.94 qbm

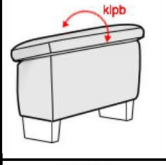

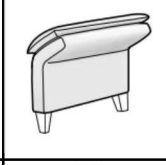
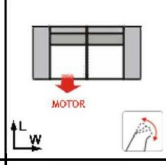
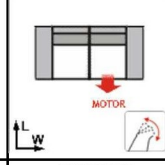
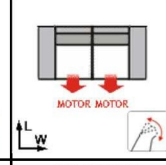
GFM DE ANGELO DIVANI							
Lugiani							
BEZEICHNUNG		1500V 1,5vkv	1501V 1,5Lvkv	1503V 1,5Rvkv	1500VM 1,5vkv relax m.motor	1501VM 1,5Lvkv relax m.motor	1503VM 1,5Rvkv relax m.motor
BEZEICHNUNG		1,5 Sitzer ohne Armlehnen, mit verstellbarer Kopfstütze	1,5 Sitzer Armlehne links, mit verstellbarer Kopfstütze	1,5 Sitzer Armlehne rechts, mit verstellbarer Kopfstütze	1,5 Sitzer ohne Armlehnen, mit verstellbarer Kopfstütze und motorischer Relaxfunktion	1,5 Sitzer Armlehne links, mit verstellbarer Kopfstütze und motorischer Relaxfunktion	1,5 Sitzer Armlehne rechts, mit verstellbarer Kopfstütze und motorischer Relaxfunktion
BREITE (W)		81 cm	107 cm	107 cm	81 cm	107 cm	107 cm
TIEFE (L)		101 cm	101 cm	101 cm	101 cm	101 cm	101 cm
HÖHE (H)		87 cm	87 cm	87 cm	87 cm	87 cm	87 cm
SITZHÖHE (B) & SITZTIEFE (C)		45 cm & 56 cm	45 cm & 56 cm	45 cm & 56 cm	45 cm & 56 cm	45 cm & 56 cm	45 cm & 56 cm
QBM		0.68 qbm	0.89 qbm	0.89 qbm	0.79 qbm	1.03 qbm	1.03 qbm

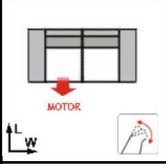
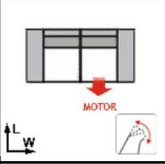
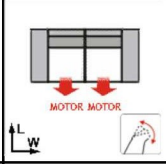
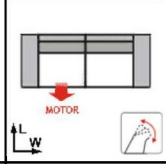
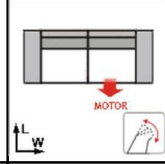
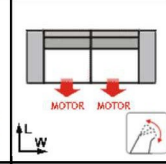
GFM DE ANGELO DIVANI							
Lugiani							
BEZEICHNUNG		2001V 2Lvkv	2003V 2Rvkv	2002V 2LRvkv	2501V 2,5Lvkv	2503V 2,5Rvkv	2502V 2,5LRvkv
BEZEICHNUNG		2-Sitzer Armlehne links, mit verstellbarer Kopfstütze	2-Sitzer Armlehne rechts, mit verstellbarer Kopfstütze	2-Sitzer mit verstellbarer Kopfstütze	2,5-Sitzer Armlehne links, mit verstellbarer Kopfstütze	2,5-Sitzer Armlehne rechts, mit verstellbarer Kopfstütze	2,5-Sitzer mit verstellbarer Kopfstütze
BREITE (W)		147 cm	147 cm	173 cm	167 cm	167 cm	193 cm
TIEFE (L)		101 cm	101 cm	101 cm	101 cm	101 cm	101 cm
HÖHE (H)		87 cm	87 cm	87 cm	87 cm	87 cm	87 cm
SITZHÖHE (B) & SITZTIEFE (C)		45 cm & 56 cm	45 cm & 56 cm	45 cm & 56 cm	45 cm & 56 cm	45 cm & 56 cm	45 cm & 56 cm
QBM		1.22 qbm	1.22 qbm	1.43 qbm	1.38 qbm	1.38 qbm	1.59 qbm

GFM DE ANGELO DIVANI							
Lugiani							
BEZEICHNUNG		3001V 3Lvkv	3003V 3Rvkv	3002V 3LRvkv	1091V 1ABLvkv	1093V 1ABRvkv	6011V E1ABLvkv
BEZEICHNUNG		3-Sitzer mit Armlehne links, mit verstellbarer Kopfstütze	3-Sitzer mit Armlehne rechts, mit verstellbarer Kopfstütze	3-Sitzer, mit verstellbarer Kopfstütze	1-Sitzer mit Abschlussteil links, mit verstellbarer Kopfstütze	1-Sitzer mit Abschlussteil rechts, mit verstellbarer Kopfstütze	Eckelement+Einsitzer mit Abschlussteil links, mit verstellbare Kopfstütze
BREITE (W)		187 cm	187 cm	213 cm	128 cm	128 cm	99 cm
TIEFE (L)		101 cm	101 cm	101 cm	101 cm	101 cm	228 cm
HÖHE (H)		87 cm	87 cm	87 cm	87 cm	87 cm	87 cm
SITZHÖHE (B) & SITZTIEFE (C)		45 cm & 56 cm	45 cm & 56 cm	45 cm & 56 cm	45 cm & 56 cm	45 cm & 56 cm	45 cm & 56 cm
QBM		1.54 qbm	1.54 qbm	1.75 qbm	1.06 qbm	1.06 qbm	2.06 qbm

GFM DE ANGELO DIVANI							
Lugiani							
BEZEICHNUNG		6013V E1ABRvkv	6021V LLvkv	6023V LRvkv	6061V LL.Grvkv	6063V LR.Grvkv	8020V Sp.Klvkv
BEZEICHNUNG		Eckelement+Einsitzer mit Abschlussteil rechts, mit verstellbarer Kopfstütze	Longchair mit Armteil links, mit verstellbarer Kopfstütze nur Arm A / B klpb möglich	Longchair mit Armteil rechts, mit verstellbarer Kopfstütze nur Arm A / B klpb möglich	Longchair groß mit Armteil links, mit verstellbarer Kopfstütze nur Arm A / B klpb möglich	Longchair groß mit Armteil rechts, mit verstellbarer Kopfstütze nur Arm A / B klpb möglich	Spitzeckteil klein, mit verstellbarer Kopfstütze
BREITE (W)		99 cm	97 cm	97 cm	117 cm	117 cm	99 cm
TIEFE (L)		228 cm	162 cm	162 cm	162 cm	162 cm	99 cm
HÖHE (H)		87 cm	87 cm	87 cm	87 cm	87 cm	87 cm
SITZHÖHE (B) & SITZTIEFE (C)		45 cm & 56 cm	45 cm & 117 cm	45 cm & 117 cm	45 cm & 117 cm	45 cm & 117 cm	45 cm & 54 cm
QBM		2.06 qbm	1.29 qbm	1.29 qbm	1.54 qbm	1.54 qbm	0.84 qbm

GFM DE ANGELO DIVANI													
Lugiani													
BEZEICHNUNG	8030V	90707	91260	9121	9123	9221K	Sp.Grkv	Hocker 70x70	Hocker 125x60	AL A	AR A	AL B m.klpb	
BEZEICHNUNG	Spitzeckteil, groß, mit verstellbarer Kopfstütze	Hocker 70x70	Hocker 125x60	Armlehne links Type A	Armlehne rechts Type A	Armlehne links Type B klappbar							
BREITE (W)	115 cm	70 cm	125 cm	26 cm	26 cm	26 cm							
TIEFE (L)	115 cm	70 cm	60 cm	101 cm	101 cm	101 cm							
HÖHE (H)	87 cm	45 cm	45 cm	cm	cm	cm							
SITZHÖHE (B) & SITZTIEFE (C)	45 cm & 56 cm	45 cm & 70 cm	45 cm & 60 cm	45 cm & cm	45 cm & cm	45 cm & cm							
QBM	1.09 qbm	0.24 qbm	0.36 qbm	0.21 qbm	0.21 qbm	0.21 qbm							

GFM DE ANGELO DIVANI													
Lugiani													
BEZEICHNUNG	9223K	9321	9323	4613VML	4615VMR	4614VMLR	AR B m.klpb	AL C	AR C	2LRvkv relax m.motor L(2T)	2LRvkv relax m.motor R(2T)	2LRvkv relax m.motor L+R(2T)	
BEZEICHNUNG	Armlehne rechts Type B klappbar	Armlehne links Type C	Armlehne rechts Type C	2-Sitzer; inkl. verstellbare Kopfstütze, mit motorischen Relaxfunktion links, (2 Coli)	2-Sitzer; inkl. verstellbare Kopfstütze, mit motorischen Relaxfunktion rechts, (2 Coli)	2-Sitzer; inkl. verstellbare Kopfstütze, mit motorischen Relaxfunktion links und rechts, (2 Coli)							
BREITE (W)	26 cm	23 cm	23 cm	174 cm	174 cm	174 cm							
TIEFE (L)	101 cm	101 cm	101 cm	101 cm	101 cm	101 cm							
HÖHE (H)	cm	cm	cm	87 cm	87 cm	87 cm							
SITZHÖHE (B) & SITZTIEFE (C)	45 cm & cm	45 cm & cm	45 cm & cm	45 cm & 56 cm	45 cm & 56 cm	45 cm & 56 cm							
QBM	0.21 qbm	0.19 qbm	0.19 qbm	1.57 qbm	1.57 qbm	1.68 qbm							

GFM DE ANGELO DIVANI													
Lugiani													
BEZEICHNUNG	4623VML	4625VMR	4624VMLR	4630VML	4632VMR	4631VMLR	2,5LRvkv relax m.motor L(2T)	2,5LRvkv relax m.motor R(2T)	2,5LRvkv relax m.motor L+R(2T)	3LRvkv relax m.motor L(2T)	3LRvkv relax m.motor R(2T)	3LRvkv relax m.motor L+R(2T)	
BEZEICHNUNG	2,5-Sitzer; inkl. verstellbare Kopfstütze, mit motorischen Relaxfunktion links, (2 Coli)	2,5-Sitzer; inkl. verstellbare Kopfstütze, mit motorischen Relaxfunktion rechts, (2 Coli)	2,5-Sitzer; inkl. verstellbare Kopfstütze, mit motorischen Relaxfunktion links und rechts, (2 Coli)	3-Sitzer mit verstellbarer Kopfstütze und motorischer Relaxfunktion links (2 Coli)	3-Sitzer; inkl. verstellbare Kopfstütze, mit motorischen Relaxfunktion rechts, (2 Coli)	3-Sitzer; inkl. verstellbare Kopfstütze, mit motorischen Relaxfunktion links und rechts, (2 Coli)							
BREITE (W)	194 cm	194 cm	194 cm	214 cm	214 cm	214 cm							
TIEFE (L)	101 cm	101 cm	101 cm	101 cm	101 cm	101 cm							
HÖHE (H)	87 cm	87 cm	87 cm	87 cm	87 cm	87 cm							
SITZHÖHE (B) & SITZTIEFE (C)	45 cm & 56 cm	45 cm & 56 cm	45 cm & 56 cm	45 cm & 56 cm	45 cm & 56 cm	45 cm & 56 cm							
QBM	1.75 qbm	1.75 qbm	1.88 qbm	1.92 qbm	1.92 qbm	2.06 qbm							

GFM DE ANGELO DIVANI							
Lugiani							
BEZEICHNUNG		550V	793V	591V	590V	580V	592V
		2Lvkv-E1ABRvkv	E1ABLvkv-2Rvkv	2,5Lvkv-E1ABRvkv	E1ABLvkv-2,5Rvkv	3Lvkv-E1ABRvkv	E1ABLvkv-3Rvkv
BEZEICHNUNG		2-Sitzer Armlehne links + Ekelement+Einsitzer Abschlussteil rechts; inkl. verstellbare Kopfstütze	Ekelement+Einsitzer Abschlussteil links + 2-Sitzer Armlehne rechts; inkl. verstellbare Kopfstütze	2,5-Sitzer Armlehne L + Ekelement+ Einsitzer Abschlussteil R; inkl. verstellbare Kopfstütze	Ekelement + Einsitzer Abschlussteil L + 2,5-Sitzer Armlehne R; inkl. verstellbare Kopfstütze	3-Sitzer Armlehne L + Ekelement+Einsitzer Abschlussteil R; inkl.verstellbare Kopfstütze	Ekelement+Einsitzer Abschlussteil L + 3-Sitzer Armlehne R; inkl.verstellbare Kopfstütze
BREITE (W)		248 cm	248 cm	268 cm	268 cm	288 cm	288 cm
TIEFE (L)		228 cm	228 cm	228 cm	228 cm	228 cm	228 cm
HÖHE (H)		87 cm	87 cm	87 cm	87 cm	87 cm	87 cm
SITZHÖHE (B) & SITZTIEFE (C)		45 cm & 56 cm	45 cm & 56 cm	45 cm & 56 cm	45 cm & 56 cm	45 cm & 56 cm	45 cm & 56 cm
QBM		3.28 qbm	3.28 qbm	3.44 qbm	3.44 qbm	3.6 qbm	3.6 qbm

GFM DE ANGELO DIVANI							
Lugiani							
BEZEICHNUNG		550VML	793VMR	590VMR	591VML	580VML	592VMR
		1Lvkv relax m.motor-1vkv-E1ABRvkv	E1ABLvkv-1vkv-1Rvkv relax m.motor	E1ABLvkv-1,25vkv-1,25Rvkv relax m.motor	1,25Lvkv relax m.motor-1,25vkv-E1ABRvkv	1,5Lvkv relax m.motor-1,5vkv-E1ABRvkv	E1ABLvkv-1,5vkv-1,5Rvkv relax m.motor
BEZEICHNUNG		1-Sitzer Armlehne L, mit motorischen Relaxfunktion + 1-Sitzer o.Armlehne + Ekelement+Einsitzer Abschlussteil R; inkl. verstellbare Kopfstütze (3 Coli)	Ekelement+Einsitzer Abschlussteil L + 1-Sitzer o. Armlehne + 1-Sitzer Armlehne R, mit motorischen Relaxfunktion; inkl. verstellbare Kopfstütze (3 Coli)	Eckel.+ Einsitzer Abschlusst. L + 1,25-Sitz o. Arm +1,25-Sitz Arm R; m.motor. Relaxfunktion; inkl. verstellb. Kopfst. (3 Coli)	1,25-Sitz Arm L, m.motor. Relaxfunktion + 1,25-Sitz o. Arm + Eckel.+ Einsitzer Abschlusst. R; inkl. verstellb. Kopfst. (3 Coli)	1,5-Sitzer Armlehne L, mit motorischer Relaxfunktion + 1,5-Sitzer o. Armlehne + Ekelement+Einsitzer Abschlussteil R; inkl. verstellbare Kopfstütze (3 Coli)	Ekelement+Einsitzer Abschlussteil L + 1,5-Sitzer o.Armlehne + 1,5-Sitzer Armlehne R, mit motorischer Relaxfunktion; inkl. verstellbare Kopfstütze (3 Coli)
BREITE (W)		249 cm	249 cm	269 cm	269 cm	289 cm	289 cm
TIEFE (L)		228 cm	228 cm	228 cm	228 cm	228 cm	228 cm
HÖHE (H)		87 cm	87 cm	87 cm	87 cm	87 cm	87 cm
SITZHÖHE (B) & SITZTIEFE (C)		45 cm & 56 cm	45 cm & 56 cm	45 cm & 56 cm	45 cm & 56 cm	45 cm & 56 cm	45 cm & 56 cm
QBM		3.42 qbm	3.42 qbm	3.6 qbm	3.6 qbm	3.77 qbm	3.77 qbm

GFM DE ANGELO DIVANI							
Lugiani							
BEZEICHNUNG		9519VML	9518VMR	649VML	647VMR	9191	9193
		1Lvkv relax m.motor-1vkv-LRvkv	LLvkv-1vkv-1Rvkv relax m.motor	1,25Lvkv rel motor-1,25vkv-LR.Grvkv	LL.Grvkv-1,25vkv-1,25Rvkv rel m.motor	Seite echt bezogen links	Seite echt bezogen rechts
BEZEICHNUNG		1-Sitzer Armlehne L, mit motorischer Relaxfunktion + 1-Sitzer o. Armlehnen + Longchair Armteil Rs; inkl. verstellbare Kopfstütze (3 Coli)	Longchair Armteil L + 1-Sitzer o. Armlehnen + 1-Sitzer Armlehne R, mit motorischer Relaxfunktion; inkl. verstellbare Kopfstütze (3 Coli)	1,25-Sitzer mit Armlehne links, mit motorischer Relaxfunktion + 1,25-Sitzer ohne Armlehne + Longchair groß mit Armteil rechts; inkl. verstellbare Kopfstütze (3 Coli)	Longchair groß mit Armteil links + 1,25-Sitzer ohne Armlehne + 1,25-Sitzer mit Armlehne rechts, mit motorischer Relaxfunktion; inkl. verstellbare Kopfstütze (3 Coli)	Echt bezogener Seitenteil links	Echt bezogener Seitenteil rechts
BREITE (W)		247 cm	247 cm	287 cm	287 cm	1 cm	1 cm
TIEFE (L)		162 cm	162 cm	162 cm	162 cm	101 cm	101 cm
HÖHE (H)		87 cm	87 cm	87 cm	87 cm	cm	cm
SITZHÖHE (B) & SITZTIEFE (C)		45 cm & 56 cm	45 cm & 56 cm	45 cm & 56 cm	45 cm & 56 cm	45 cm & cm	45 cm & cm
QBM		2.65 qbm	2.65 qbm	3.08 qbm	3.08 qbm	0.01 qbm	0.01 qbm